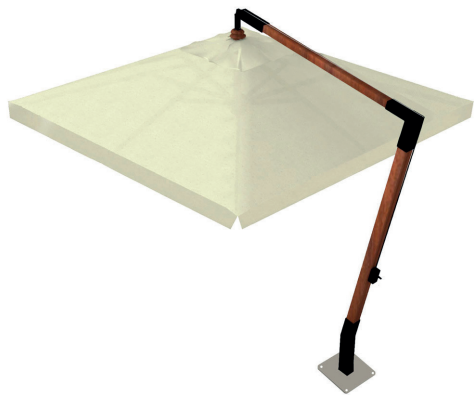
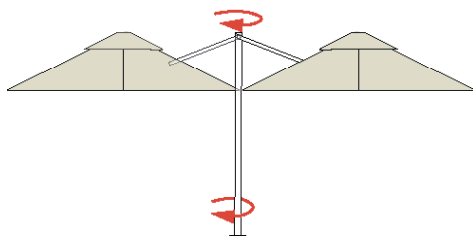


# O-SANF2222-T



MADE IN ITALY

ROTAZIONE 360°



Ombrellone made in Italy a palo laterale in legno con telo quadrato 2,2x2,2 metri.

<b>Palo</b>	Legno IROKO - 92x92 mm
<b>Braccio</b>	Legno IROKO - 72x72 mm
<b>Stecche</b>	Intercambiabili legno KOTÒ - 35x17 mm
<b>Trattamento legno</b>	Vernici ad acqua
<b>Telo*</b>	- 100% acrilico 300 gr - acrilico resinato 390 gr
<b>Balza</b>	Disponibile con o senza balza
<b>Apertura-Chiusura</b>	Carrucola e arganello con manovella
<b>Basamenti</b>	Piastra in acciaio per il fissaggio a terra

\* Gli ombrelloni Danieli si distinguono per la qualità della lavorazione artigianale e dei materiali scelti. Utilizziamo solo tessuti composti da fibra acrilica per garantire solidità alla luce, permeabilità all'aria. Trattato con resine fluorocarboniche che garantiscono: la protezione antimacchia, l'idrorepellenza, la traspirabilità. La costruzione del tessuto 100% acrilico prevede una trama da 14 fili/cm ca. per un peso di 300 g/mq. Per il tessuto acrilico resinato, caratterizzato da spalmatura con resine acriliche, è prevista una trama da 17fili/cm e il peso è di 390 gr/mq.

## COLORE TELO ACRILICO RESINATO



ecrù

## COLORI TELO 100% ACRILICO



ecrù



corda



giallo



testa di moro



tortora



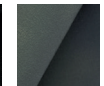
bordeaux



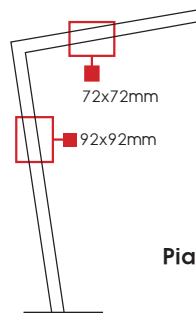
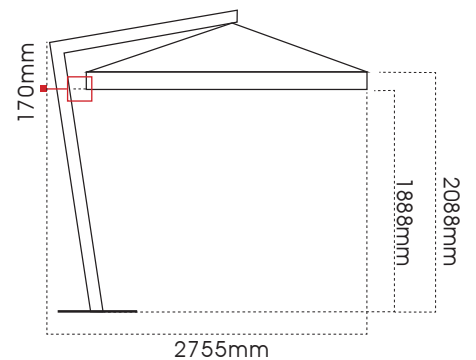
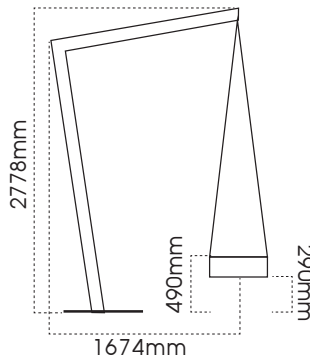
verde foresta



nero



antracite



## Piastra per ancoraggio

