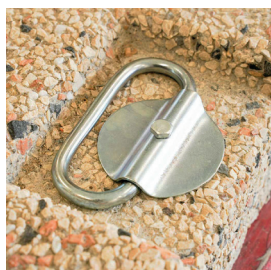
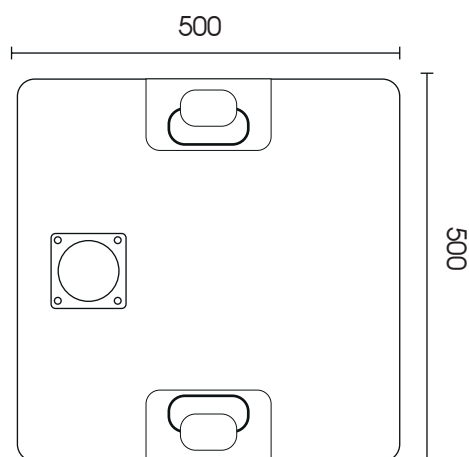
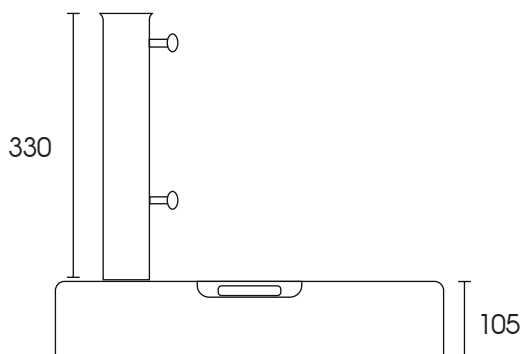


C - GRANQD60



Base in graniglia quadrata mezzi ombrelloni da parete.

La base è dotata di due maniglie nella parte superiore per facilitare il trasporto. Questo tipo di base è compatibile con mezzi ombrelloni con palo da 48 e 57 mm.



DIMENSIONI PRODOTTO (mm)

Codice	Peso	Dimensioni (LxHxP)	N° Maniglie	Compatibile
C - GRANQD60	60 kg	500x435x500	2	Mezzo ombrellone