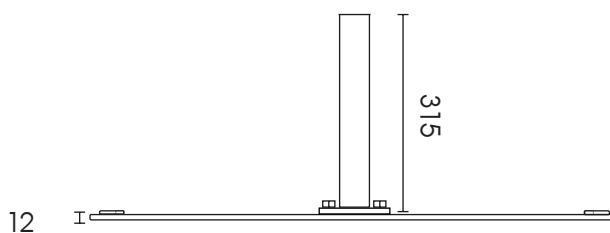
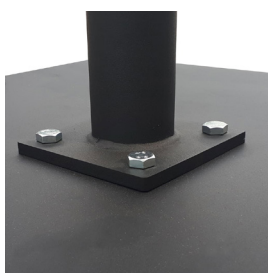
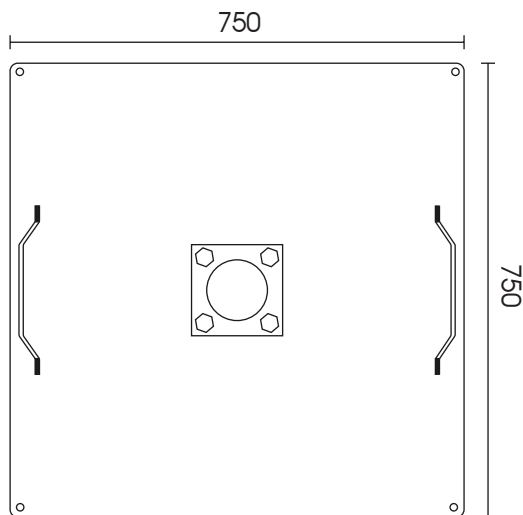
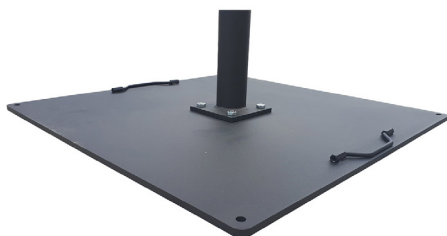


METAL50

Base in ferro zincato verniciato a polveri per ombrelloni da esterno. La base è compatibile con gli ombrelloni a palo centrale con palo da 47 e 58 mm. Le due maniglie poste nella parte superiore ne facilitano il trasporto. Alle estremità della base sono presenti 4 fori per l'ancoraggio a terra dell'ombrellone



DIMENSIONI PRODOTTO (mm)

Codice	Peso	Dimensioni	N° maniglie	Compatibile
METAL50	50 kg	750x327x750	2	Palo centrale