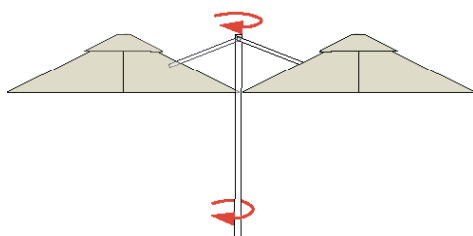


O-RIO4040-T



MADE IN ITALY

ROTAZIONE 360°



Ombrellone made in Italy a palo laterale in legno con telo quadrato 4x4 metri.

| | |
|--------------------------------|--|
| Palo | Alluminio - 90x90 mm |
| Braccio | Alluminio - 70x70 mm |
| Stecche | Intercambiabili alluminio - 20x35 mm |
| Trattamento alluminio | Verniciato a polveri |
| Telo* | - 100% acrilico 300 gr - acrilico resinato 390 gr |
| Balza | Disponibile con o senza balza |
| Apertura-Chiusura | Carrucola e arganello con manovella |
| Basamenti | - Piastra in ferro zincato verniciato a polveri per l'ancoraggio al suolo |
| Illuminazione opzionale | - Potenza totale: 75 W - Lunghezza strip: 935 mm cover 950 mm - Potenza strip: 19,2 W/mt - Luce 4000 kelvin - Dimeraggio con telecomando |

* Gli ombrelloni Danieli si distinguono per la qualità della lavorazione artigianale e dei materiali scelti. Utilizziamo solo tessuti composti da fibra acrilica per garantire solidità alla luce, permeabilità all'aria. Trattato con resine fluorocarboniche che garantiscono: la protezione antimacchia, l'idrorepellenza, la traspirabilità.

La costruzione del tessuto 100% acrilico prevede una trama da 14 filli/cm ca. per un peso di 300 g/mq.

Per il tessuto acrilico resinato, caratterizzato da spalmatura con resine acriliche, è prevista una trama da 17 filli/cm e il peso è di 390 gr/mq.

COLORE TELO ACRILICO RESINATO



ecrù

COLORI TELO 100% ACRILICO



ecrù



corda



giallo



testa di moro



tortora



bordeaux



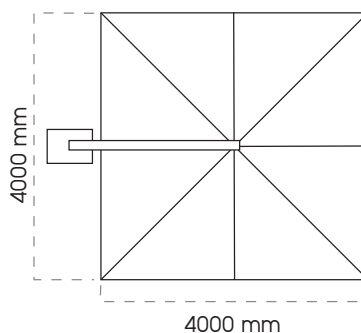
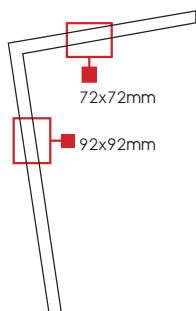
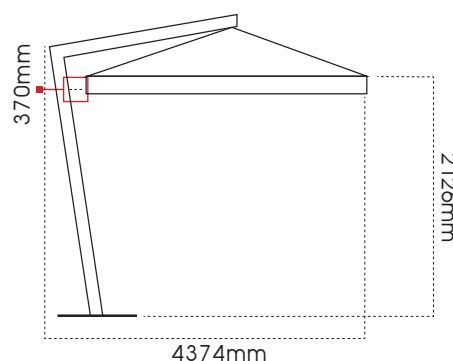
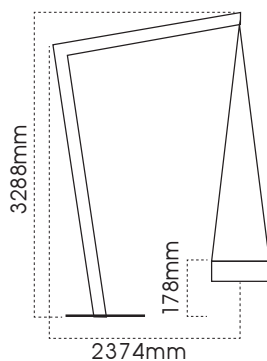
verde foresta



nero



antracite



Piastra per ancoraggio

