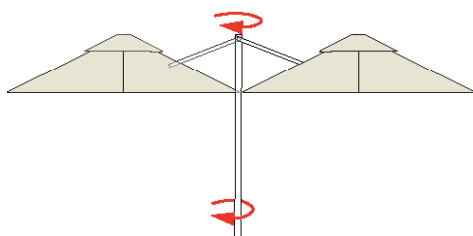


# O-RIO3030



MADE IN ITALY

ROTAZIONE 360°



Ombrellone made in Italy a palo laterale in legno con telo quadrato 3x3 metri.

<b>Palo</b>	Alluminio - 90x90 mm
<b>Braccio</b>	Alluminio - 70x70 mm
<b>Stecche</b>	Intercambiabili alluminio - 20x35 mm
<b>Trattamento alluminio</b>	Verniciato a polveri
<b>Telo*</b>	- 100% acrilico 300 gr - acrilico resinato 390 gr
<b>Balza</b>	Disponibile con o senza balza
<b>Apertura-Chiusura</b>	Carrucola e arganello con manovella
<b>Basamenti</b>	- Base in ferro zincato verniciato a polveri** **con alloggio per marmette 50x50 cm non incluse
<b>Illuminazione opzionale</b>	- Potenza totale: 75 W - Lunghezza strip: 935 mm cover 950 mm - Potenza strip: 192 W/mt - Luce 4000 kelvin - Dimeraggio con telecomando

\* Gli ombrelloni Danieli si distinguono per la qualità della lavorazione artigianale e dei materiali scelti. Utilizziamo solo tessuti composti da fibra acrilica per garantire solidità alla luce, permeabilità all'aria. Trattato con resine fluorocarboniche che garantiscono: la protezione antimacchia, l'idrorepellenza, la traspirabilità. La costruzione del tessuto 100% acrilico prevede una trama da 14 fili/cm ca. per un peso di 300 g/mq. Per il tessuto acrilico resinato, caratterizzato da spalmatura con resine acriliche, è prevista una trama da 17fili/cm e il peso è di 390 gr/mq.

## COLORE TELO ACRILICO RESINATO



ecrù

## COLORI TELO 100% ACRILICO



ecrù



corda



giallo



testa di moro



tortora



bordeaux



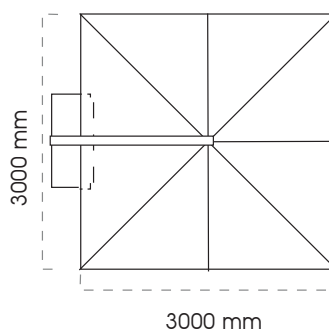
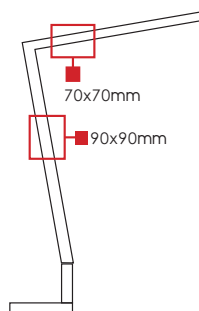
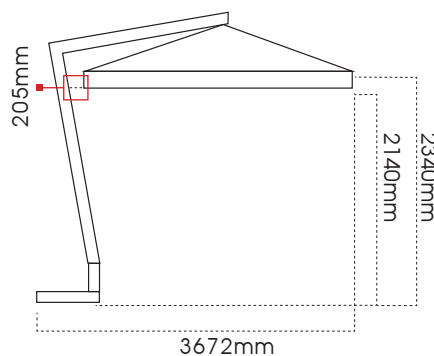
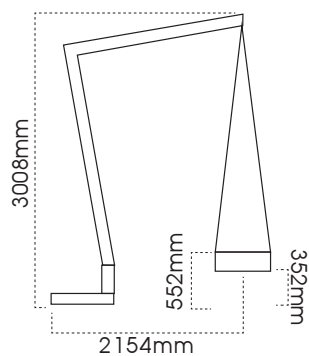
verde foresta



nero



antracite



## Base in ferro

