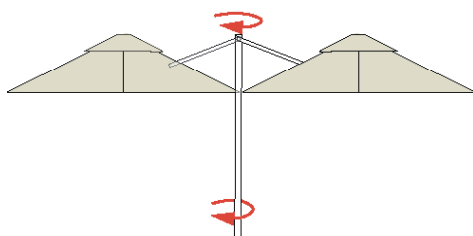


O-LISB35-T



MADE IN ITALY

ROTAZIONE 360°



Ombrellone made in Italy a palo laterale in legno con telo rotondo Ø 3,5 metri.

| | |
|-------------------|--|
| Palo | Legno IROKO - 92x92 mm |
| Braccio | Legno IROKO - 72x72 mm |
| Stecche | Intercambiabili legno KOTÒ - 17x35 mm |
| Trattamento legno | Vernici ad acqua |
| Telo* | - 100% acrilico 300 gr - acrilico resinato 390 gr |
| Balza | Disponibile con o senza balza |
| Apertura-Chiusura | Carrucola e arganello con manovella |
| Basamenti | Piastra in acciaio per il fissaggio a terra |

* Gli ombrelloni Danieli si distinguono per la qualità della lavorazione artigianale e dei materiali scelti. Utilizziamo solo tessuti composti da fibra acrilica per garantire solidità alla luce, permeabilità all'aria. Trattato con resine fluorocarboniche che garantiscono: la protezione antimacchia, l'idrorepellenza, la traspirabilità. La costruzione del tessuto 100% acrilico prevede una trama da 14 fili/cm ca. per un peso di 300 g/mq.

Per il tessuto acrilico resinato, caratterizzato da spalmatura con resine acriliche, è prevista una trama da 17fili/cm e il peso è di 390 gr/mq.

COLORE TELO ACRILICO RESINATO



ecrù

COLORI TELO 100% ACRILICO



ecrù

corda

giallo

testa di moro

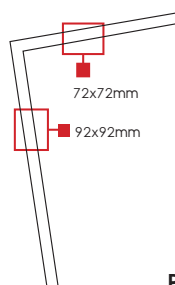
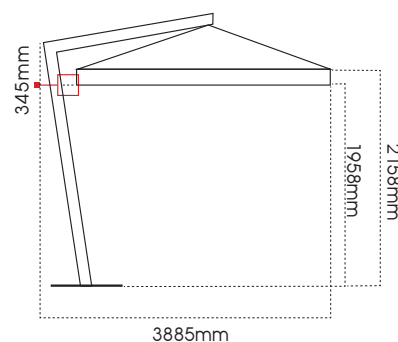
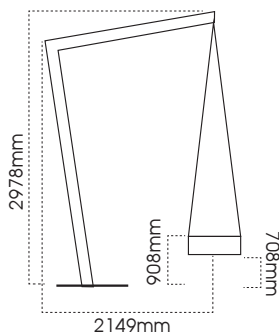
tortora

bordeaux

verde foresta

nero

antracite



Piastra per ancoraggio

